

产品简介

AnD7202 适应性PMIC采用 AnDAPT AmP™ 先进技术，由完全灵活的数字结构和高性能模单元组成。AnD7202由一个可配置的DrMOS控制器、一个10A大电流同步降压稳压器，一个6A大电流同步降压稳压器，两个负载开关，以及一个综合定序器和四个额外辅助LDO组成。AnD7202经过全面测试，适用于各种设计。AnD7202降压稳压器采用电压模式控制。用户可以使用外部电阻器或WebAmP™ 在线工具来修改输出电压和电源轨序列。在线工具修改输出电压和轨序。它的定序器具有基于定时延迟或Power-good(PGOOD)信号的能力。适应性强的PMIC提供了最快的原型设计和上市时间，同时提供一流的性能和灵活性。通过将多个电源轨集成到单芯片设计中优化后，适应性 PMIC 可为高端处理器供电。

功能

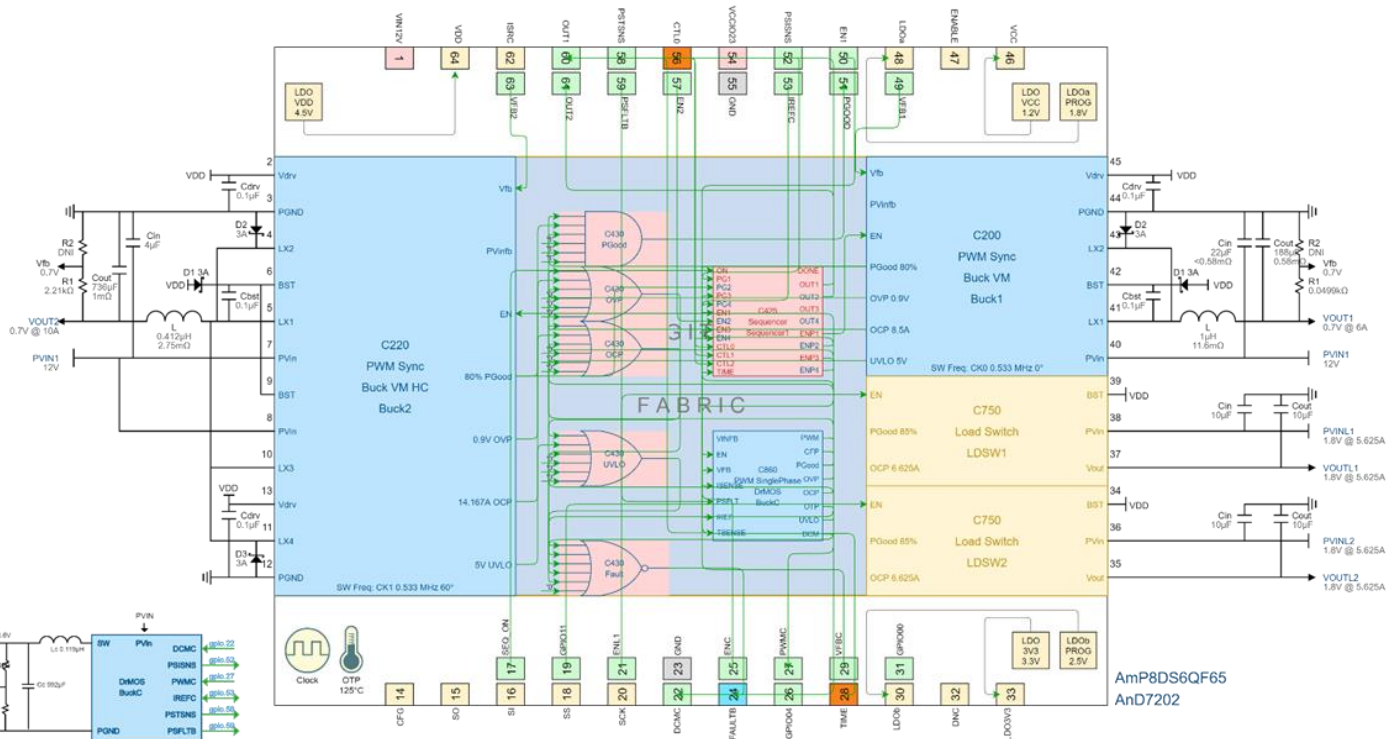
- 一个 40A DrMOS 控制器 $V_{OUT} : 0.7V$ 至 $5V$
- 一个 10A 高电流同步降压稳压器 $V_{OUT} : 0.7V$ 至 $5.0V$
- 一个 6A 同步降压稳压器 $V_{OUT} : 0.7V$ 至 $5.0V$
- 两个 6A 负载开关 $V_{OUT} : 0.6V$ 至 $5.0V$
- 保护：输入输出 UVLO, OCP, OVP, OTP
- 4 个 200mA 辅助性 LDO $V_{OUT} : 1.2V, 1.8V, 2.5V, 3.3V$
- 辅助LDO的内部输入电源为4.75V或外部5V可调输出电压
- 可调节的输出电压，分辨率为 $2.4mV$
- 1% 的负载调节
- 降压稳压器效率高达95%
- PGOOD 标志输出和启用输入
- 软启动/停止、排序、预偏置启动
- $-40^{\circ}C$ 至 $+125^{\circ}C$ 操作结温
- 可以轻松的在 WebAdapter™ 升级成按需 PMIC

应用

- 管理按需电源，综合多轨电源
- 给服务器供电、处理器、内存、存储、网络开关和路由器平台
- 给服 FPGA、处理器、SSD、为子系统提供电源控制和排序

产品详情

AnD7202自适应PMIC包括一个可定制的DrMOS控制器，两个可定制同步降压稳压器，两个负载开关和状态引脚，包括使能输入和可选的PGOOD输出。

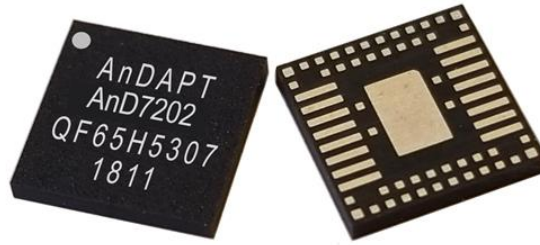


图解 1. AnD7202 WebAmP 设计图

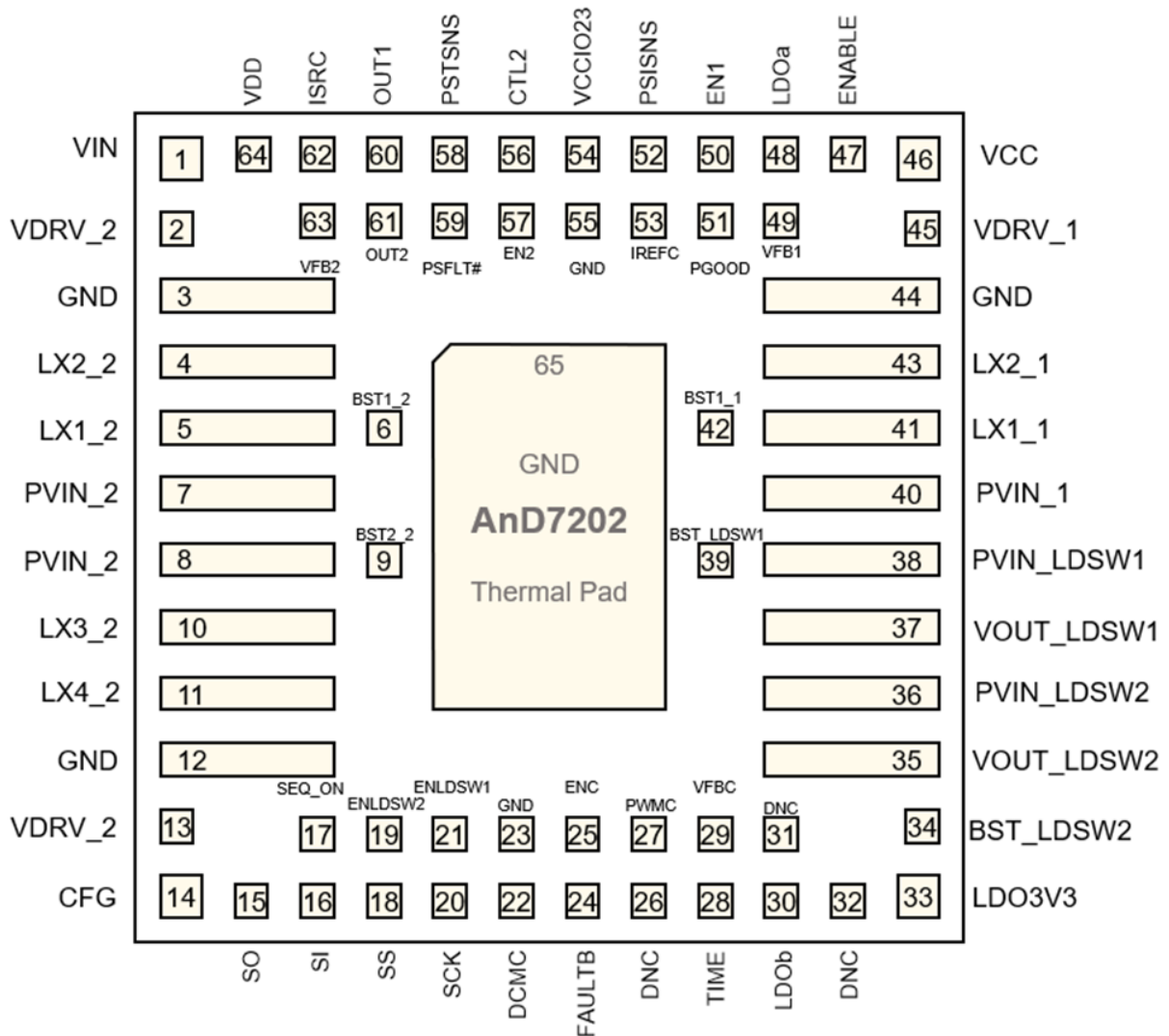
订购信息

零件编号	封装	说明	可用性
AnD7202QF65	QF65	DrMOS Cntrl, 双降压, 双 LDSW, PMIC	现在

封装标识示例- QF65



封装引脚排列



图解 2. AnD7202 封装引脚排列