

### 产品简介

AnD7220 适应性PMIC采用 AnDAPT AmP™ 先进技术，由完全灵活的数字结构和高性能模单元组成。AnD7220由一个可配置的 DrMOS 控制器、一个10A大电流同步降压稳压器，一个6A同步降压稳压器，两个大电流LDO以及一个综合定序器和四个额外辅助LDO组成。AnD7220 经过全面测试，适用于各种设计。AnD7220 降压稳压器采用电压模式控制。用户可以使用外部电阻器或WebAmP™在线工具来修改输出电压和电源轨序列。它的定序器具有基于定时延迟或Power-good (PGOOD) 信号的能力。适应性强的PMIC提供了最快的原型设计和上市时间，同时提供一流的性能和灵活性。通过将多个电源轨集成到单芯片设计中优化后，适应性 PMIC 可为高端处理器供电。

### 功能

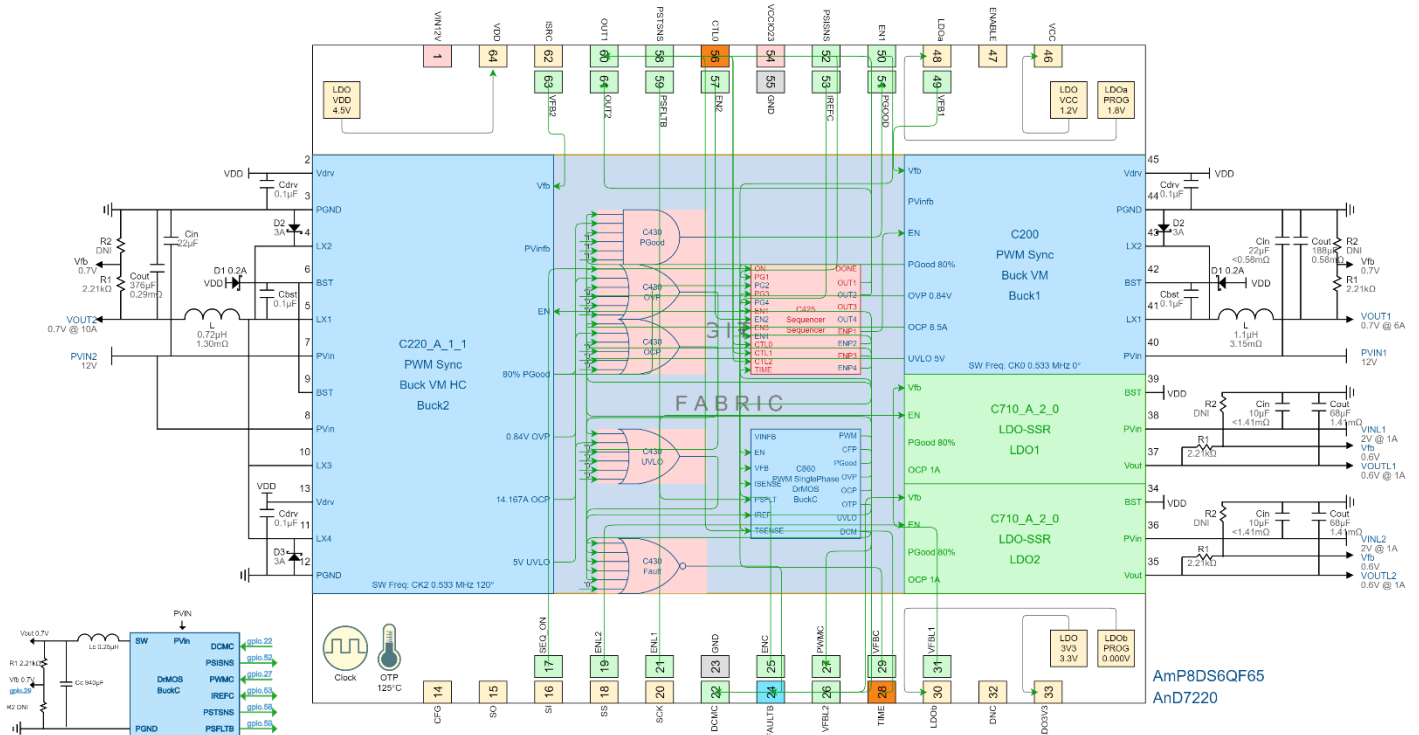
- 一个 40A DrMOS 控制器  $V_{OUT}: 0.7V$  至  $5V$
- 一个 10A 高电流同步降压稳压器  $V_{OUT}: 0.7V$  至  $5.0V$
- 一个 6A 同步降压稳压器  $V_{OUT}: 0.7V$  至  $5.0V$
- 两个 1A LDO  $V_{OUT}: 0.7V$  至  $5.0V$
- 保护：输入输出 UVLO, OCP, OVP, OTP
- 4 个 200mA 辅助性 LDO  $V_{OUT}: 1.2V, 1.8V, 2.5V, 3.3V$
- 辅助LDO的内部输入电源为4.75V或外部5V可调输出电压
- 可调节的输出电压，分辨率为 2.4 mV
- 1% 的负载调节
- 降压稳压器效率高达95%
- PGOOD 标志输出和启用输入
- 软启动/停止、排序、预偏置启动
- -40°C 至+125°C 操作结温
- 可以轻松的在 WebAdapter™ 升级成按需 PMIC

### 应用

- 管理按需电源，综合多轨电源
- 给服务器供电、处理器、内存、存储、网络开关和路由器平台
- 给服务器供电、处理器、SSD、为子系统提供电源控制和排序

### 产品详情

适用于AnD7220的PMIC由一个可定制的DrMOS控制器，两个6A同步降压稳压器，两个大电流LDO和状态引脚，包括使能输入和可选的PGOOD输出。

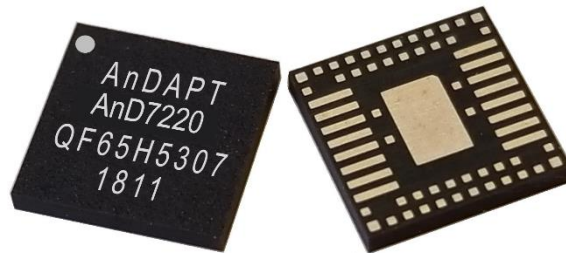


图解 1. AnD7220 WebAmP 设计图

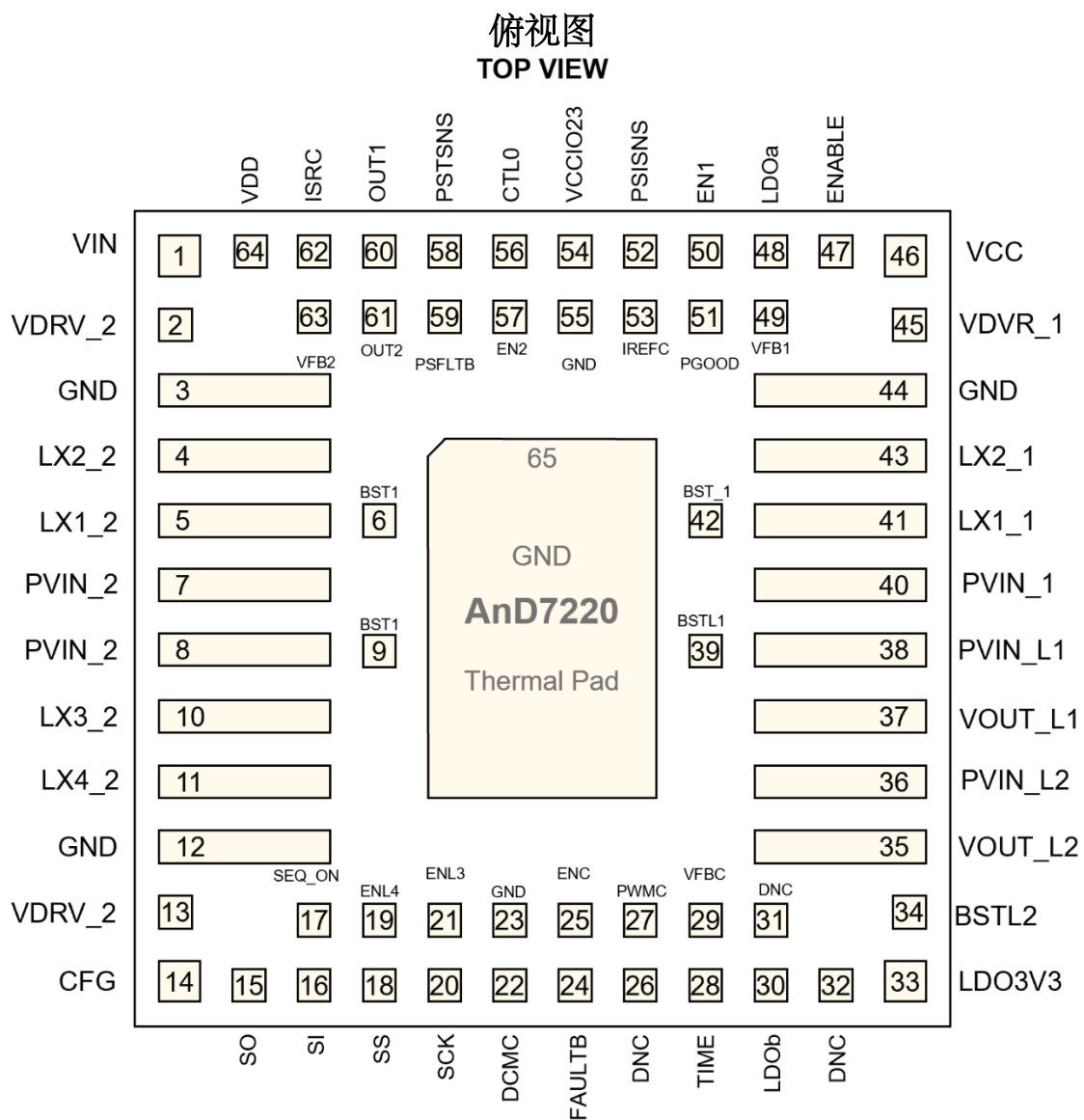
订购信息

零件编号	封装	说明	可用性
AnD7220QF65	QF65	DrMOS Cntrl, 双降压 & LDO PMIC	现在

封装标识示例 – QF65



封装引脚排列



图解 2. AnD7220封装引脚排列