

产品简介

AnD8320 适应性 PMIC 采用 AnDAPT AmP™ 先进技术，由完全灵活的数字结构和高性能模拟单元组成。AnD8320 由三个可配置的6A同步降压稳压器和两个大电流的LDO组成。D8320经过全面测试，适用于各种设计。AnD8320降压稳压器采用电压模式控制。AnD8320还集成了一个定序器和4个额外的综合辅助LDO。用户可以使用电阻器或WebAmP™在线工具修改输出电压和轨序。它的定序器具有基于定时延迟或Power-good信号的能力。适应性强的PMIC提供了最快的原型设计和上市时间，同时提供一流的性能和灵活性。AnD8320设计可在WebAmP™软件工具库中找到以了解定制功能。通过将多个电源轨集成到单芯片设计中优化后，适应性 PMIC 可为高端处理器供电。

功能

- 三个 6A 同步降压稳压器
- PVIN: 4.75V 至 14V, VOUT: 0.7V 至 5.0V
- 533kHz 开关频率
- 综合 30 mΩ MOSFET
- 保护 : UVLO, OCP, OVP, OTP
- 两个 1A 大电流的 LDO (Vout: 0.6V 至 3.3V)
- 4 个辅助性 LDOs: 1.2V, 1.8V, 2.5V, 3.3V
内部输入电压 4.5V, 或外部 5V
高达 200mA 的输出电流
- 可调节的输出电压, 分辨率为 2.4 mV
- 1% 的负载调节
- 效率高达 95%
- Power-good 标志输出和启用输入
- 软启动/停止、排序、预偏置启动
- -40°C 至 +125°C 操作结温
- 可以轻松的在 WebAdapter™ 升级成按需 PMIC

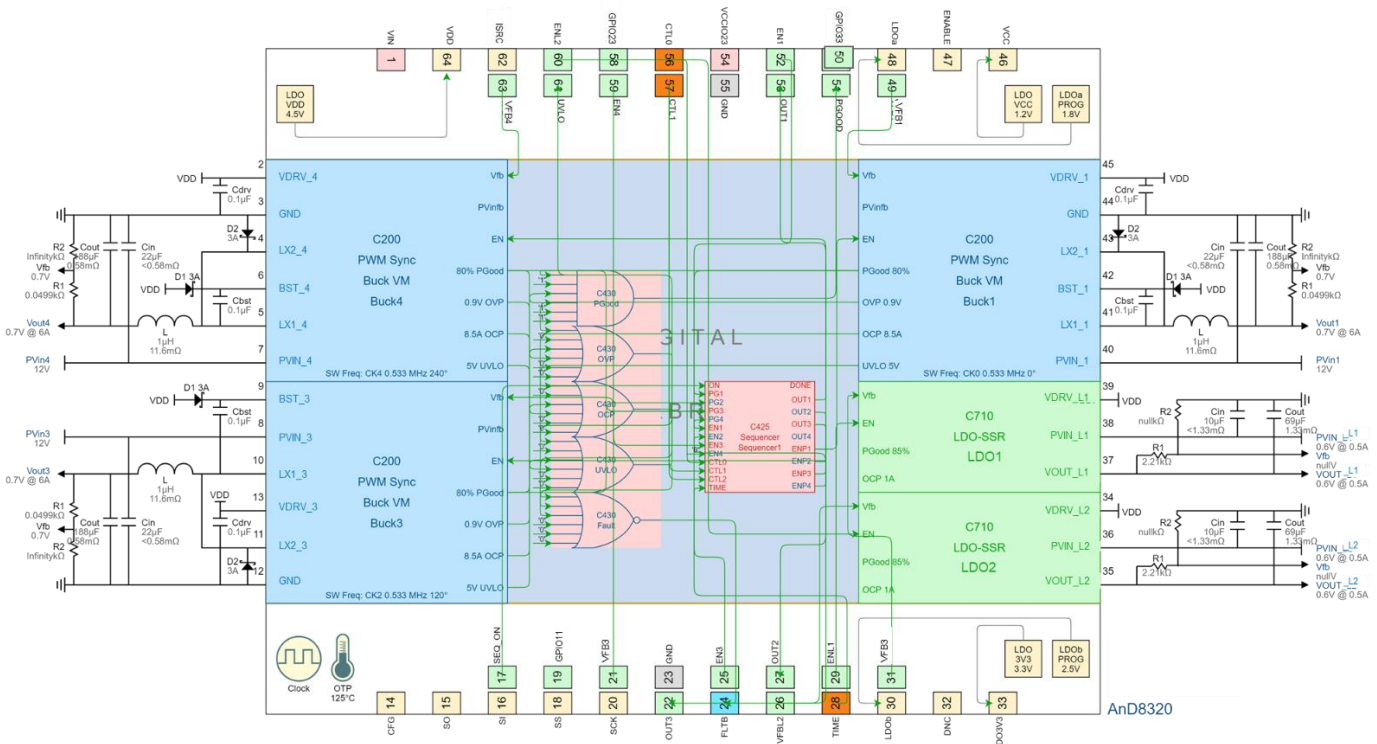
应用

- 管理按需电源, 综合多轨电源
- 服务器、处理器、内存、存储、网络开关和路由器平台
- 发动 FPGA、处理器、SSD、为子系统提供电源控制和排序

产品详情

AnD8320 适应性 PMIC 由三个可定制的同步降压稳压器、可定制的控制和状态引脚组成, 包括启用输入、自选的 Power-good 输出和自选的输出标志, 以便在系统触发过压 (OVP)、过流 (OCP) 或欠压锁定 (UVLO) 条件时发出信号。它还拥有两个大电流LDO。

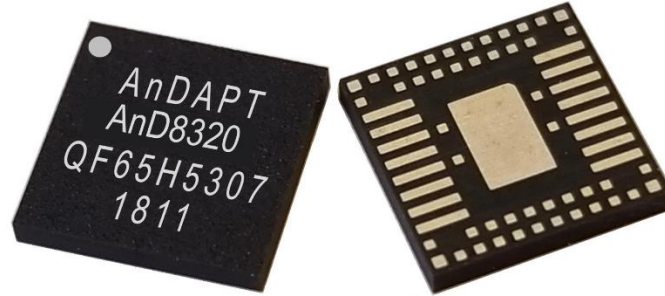
三路降压 WebAmP 设计图



订购信息

零件编号	封装	说明	供应
AnD8320QF65	QF65	多轨三路降压 PMIC	现货

封装标识示例 – QF65



封装引脚

俯视图
TOP VIEW

