

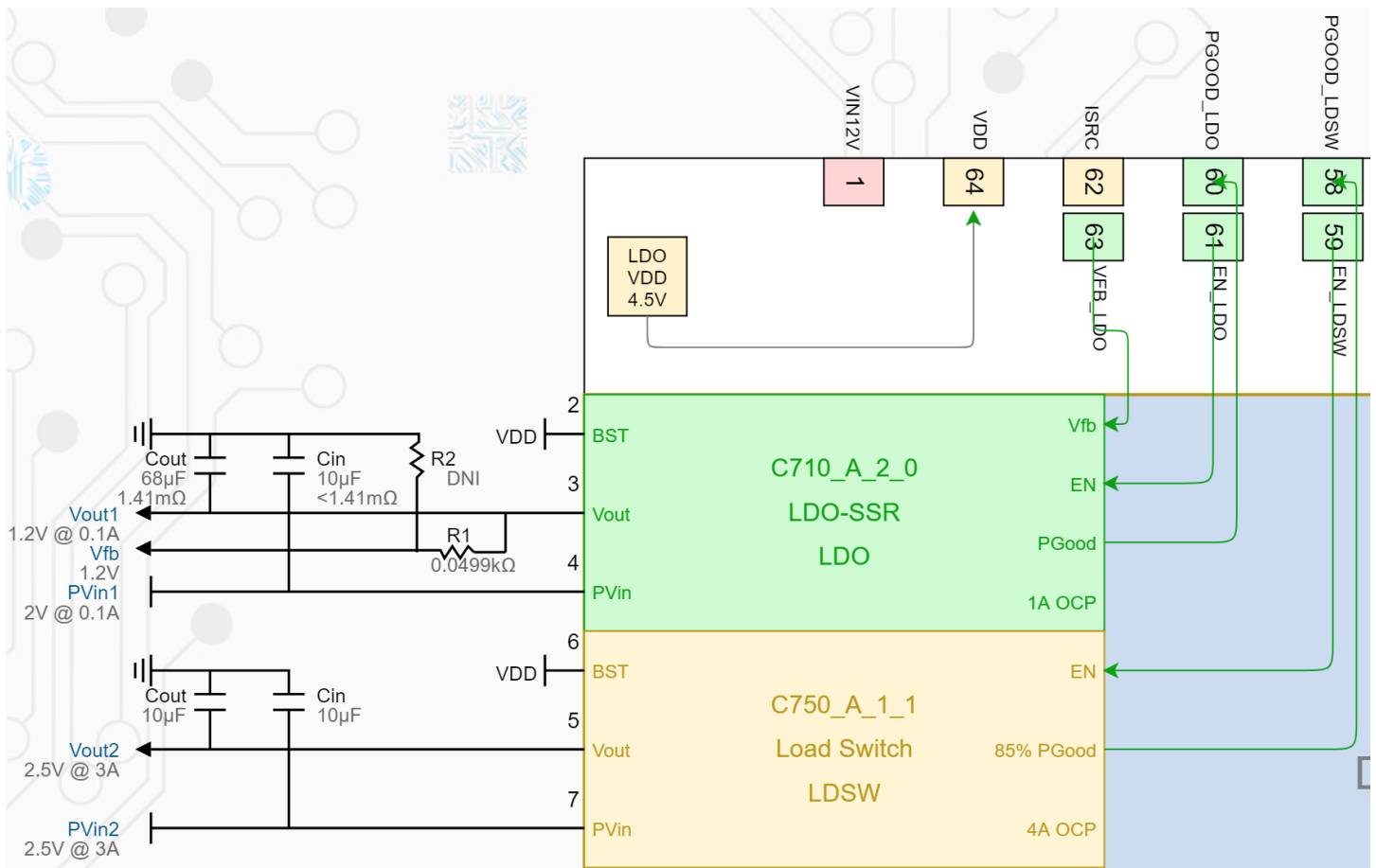
说明

在选择和设计线性功率器件时，必须仔细考虑设计问题。虽然这些功率器件的数据表中明确规定了 P_{Vin} 功率 FET 漏极电压范围，但芯片偏置电压 V_{in} 必须遵守以下特定条件，才能获得所需的效果。

如果不满足这些条件，通过添加小型外部无源器件，仍有可能实现应用。请联系 AnDAPT 工厂以获得应用支持和示例原理图。

特定条件：

- 对于 C710 / C715 LDO 功率器件， V_{in} 必须比所需的输出电压高 2.3V。
- 对于 C750 / C755 负载开关功率器件， V_{in} 必须比所需输出电压高 2.0V。



图解 1. LDO 和 LDSW 示例 WebAmP 设计视图显示 $V_{in} = 12V$, $P_{Vin1} = 2V$ 和 $P_{Vin2} = 2.5V$

修订史

日期	修订
01/30/2020	首份



商标

© 2020 AnDAPT 公司。此处包含的AnDAPT徽标, AmP, WebAmP, AmPLink, AmPScope, WebAdapter和其他指定品牌是 AnDAPT 在美国和其他国家/地区的商标。所有其他商标均为其各自所有者的财产。